



鄂式破碎机 使用说明书



石城一山矿山机械厂

地址：江西省石城县古樟工业园3号

微信：13687977827

QQ：13687977827

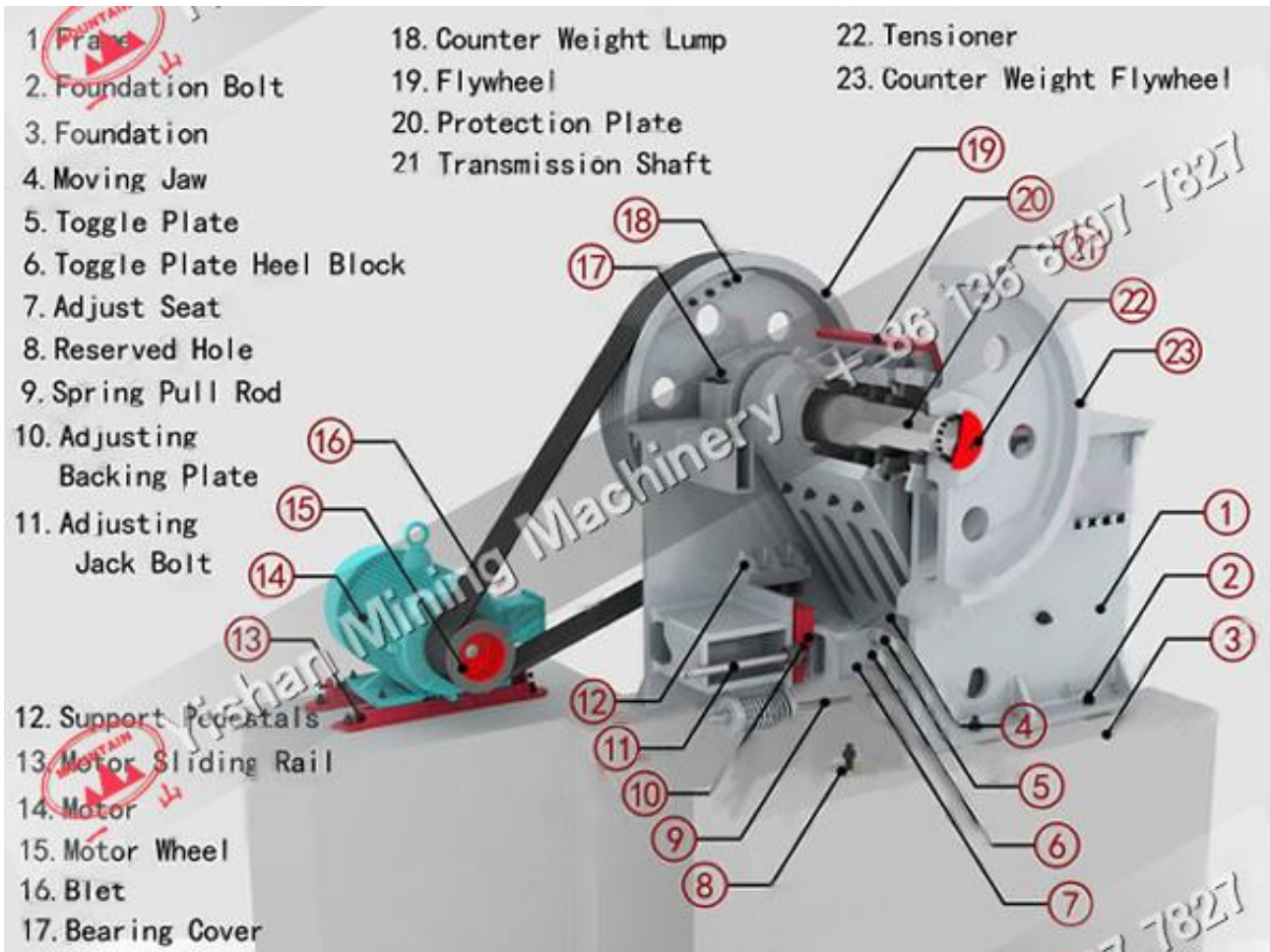
邮编：342700

手机：13687977827

邮箱：13687977827@163.com

网址：<http://www.scxyes.com>（一山矿山机械）

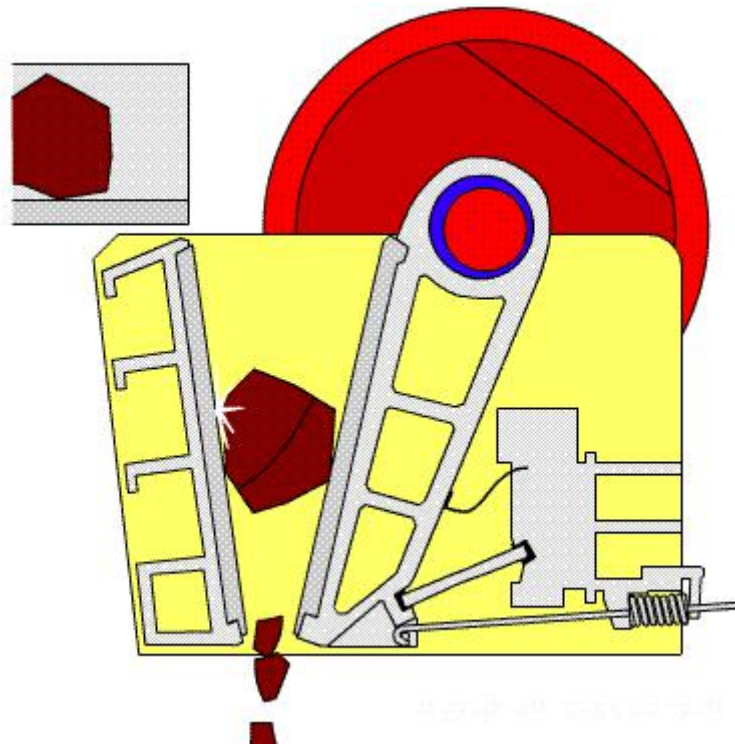
鄂式破碎机使用说明书



一、概况:

一山鄂式破碎机是我公司吸收国内外先进技术, 结合国内砂石行业具体工矿条件研发而成, 具有破碎比大、产量高、产品粒度均匀、结构简单、工作可靠、维修方便、运营费用经济等特点。





破碎机工作示意图

一山颚式破碎机主要用途：

适用于矿山、冶金、建材、公路、铁路、水利和化工等多种行业，可破碎抗压强度不大于 320Mpa 的物料，分粗破和细破两种。欢迎电话咨询颚式破碎机价格及相关信息！

二、鄂式破碎机工作原理：

颚式破碎机破碎方式为曲动挤压型，电动机驱动皮带和皮带轮，通过偏心轴使动颚上下运动，当动颚上升时肘板和动颚间夹角变大，从而推动动颚板向定颚板接近，与此同时物料被挤压、搓、碾等多重破碎；当动颚下行时，肘板和动颚间夹角变小，动颚板在拉杆、弹簧的作用下离开定颚板，此时已破碎物料从破碎腔下口排出，随着电动机连续转动破碎机动颚作周期性的压碎和排料，实现批量生产。



三、鄂式破碎机结构特点：

1. 破碎腔深而且无死区，提高了进料能力与产量；
2. 其破碎比大，产品粒度均匀；
3. 垫片式排料口调整装置，可靠方便，调节范围大，增加了设备的灵活性；
4. 润滑系统安全可靠，部件更换方便，保养工作量小；

5. 结构简单，工作可靠，运营费用低。
6. 设备节能：单机节能 15%~30%，系统节能一倍以上；
7. 排料口调整范围大，可满足不同用户的要求；
8. 噪音低，粉尘少。

颞式破碎机结构

四、鄂式破碎机的应用范围：

颞式破碎机主要用于冶金、矿山、化工、水泥、建筑、耐火材料及陶瓷等工业部门作中碎和细碎各种中硬矿石和岩石用。

颞式破碎机最适宜于破碎抗压强度不高于 300MPa 的各种软硬矿石，被破碎物料的最大块度不得大于技术参数表所规定。



五、颚式破碎机规格及技术参数：

型号	进料口(mm)	装料(mm)	排料(mm)	产量(m ³ /h)	电机功率	重量
PE150x250	150x250	125	10-40	0.6-3	5.5	0.58
PE200x300	200x300	180	15-50	1.2-6	7.5	1
PE200x350	200x350	180	18-70	1.8-10	11	1.3
PE250x400	250x400	210	20-60	3—13	15	2.8
PE400x600	400x600	340	40-100	10-34	30	6.5
PE500x750	500x750	425	50-100	20-52	55	11.7
PE600x900	600x900	500	65-160	30-75	55-75	17.625
PE750x1060	750x1060	630	80-140	72-130	110	28
PE900x1200	900x1200	750	95-165	87-164	155	50
PEX150x750	150x750	120	18-48	5—16	15	3.5
PEX250x750	250x750	210	25-60	8—22	22	4.9
PEX250x1000	<u>250x1000</u>	210	25-60	10-32	30-37	6.5
PEX250x1200	250x1200	210	25-60	13-38	37	7.7

Why Choose Us ?

OEM / custom make as per customers' requests.

International level engineers team

Experienced and Advanced mineral processing technology!

Over 30 years mining machinery manufacturing

MORE

MORE

MORE

YI SHAN ONE-STOP SERVICE:

- 1, Providing test of your raw ore
- 2, Complete processing flowchart design
- 3, Supplying complete line of mining equipments
- 4, Engineers come to mining site for installation, commissioning and workers training.

一山是专业的生产节能选矿设备厂家，专业生产6S选矿摇床、选金摇床、磁选机、浮选机、螺旋分级机、振动筛、砂浆泵、摆动给矿机、鄂式破碎机、球磨机，水力旋流器等，另外我们为了客户方便的使用，我们专门提供各种选矿设备配件如：球磨机配件、摇床配件、浮选机配件、磁选机配件等。这里有详细的选矿设备的介绍，可以了解选矿设备的型号、设备的规格，熟悉设备分类、设备参数，还可以学到不少选矿知识，掌握选矿设备结构、设备的安装、维修维护知识，并知晓选矿设备行情、选矿设备的价格动态。



石城县一山矿山机械制造厂，致力于选矿设备的制造和生产，我公司生产的选矿设备积极引进世界先进的技术和设备，在选矿设备的生产和销售上有着

多年的独到的经验，热烈欢迎广大客户前来参观指导！让我们大家一起努力，在选矿设备的发展上携手并进吧。

24小时专家热线期待您的来电：13687977827